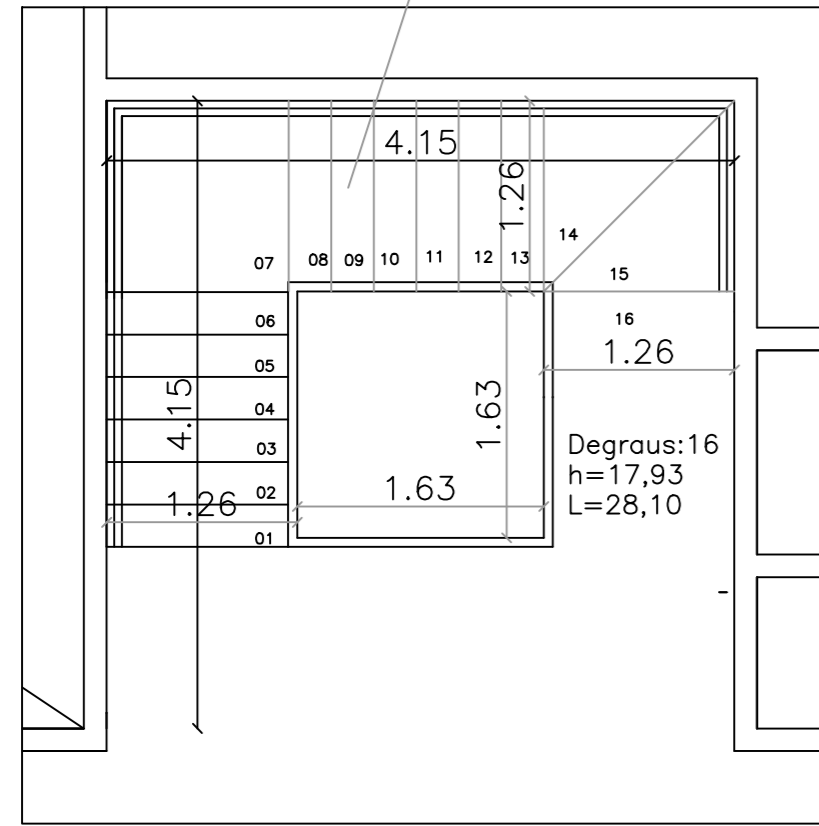


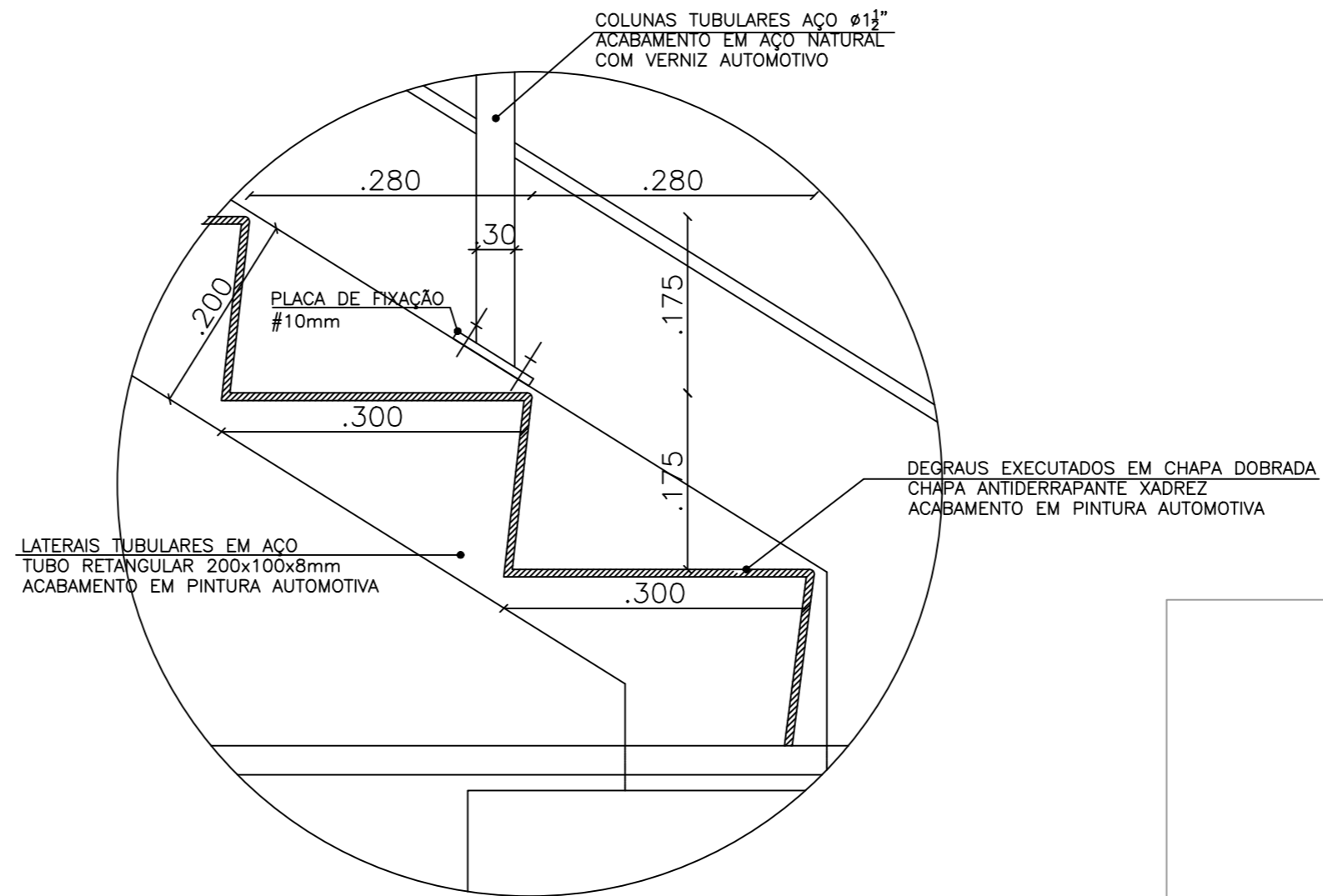
DEGRAUS (BASE E ESPELHO) EM CHAPA DOBRADA
 CHAPA XADREZ ANTIDERRAPANTE
 ACABAMENTO EM PINTURA AUTOMOTIVA



PLANTA BAIXA CONTINUIDADE DA ESCADA
 EXISTENTE

NOTA: CONFERIR MEDIDAS NO LOCAL

COLUNAS TUBULARES AÇO Ø1½"
 ACABAMENTO EM AÇO NATURAL
 COM VERNIZ AUTOMOTIVO

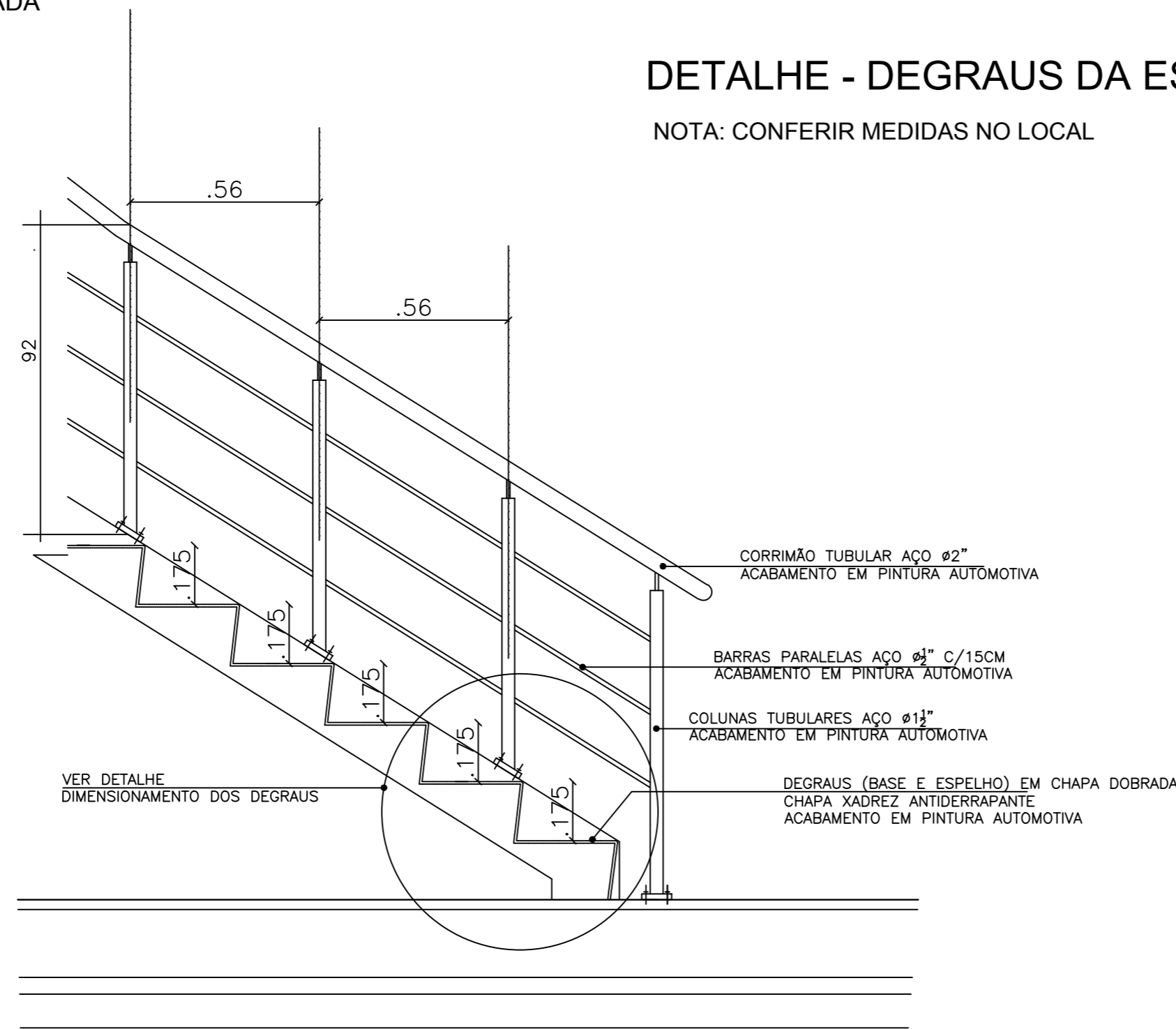


LATERAIS TUBULARES EM AÇO
 TUBO RETANGULAR 200x100x8mm
 ACABAMENTO EM PINTURA AUTOMOTIVA

DEGRAUS EXECUTADOS EM CHAPA DOBRADA
 CHAPA ANTIDERRAPANTE XADREZ
 ACABAMENTO EM PINTURA AUTOMOTIVA

DETALHE - DEGRAUS DA ESCADA

NOTA: CONFERIR MEDIDAS NO LOCAL



CORRIMÃO TUBULAR AÇO Ø2"
 ACABAMENTO EM PINTURA AUTOMOTIVA

BARRAS PARALELAS AÇO Ø½" C/15CM
 ACABAMENTO EM PINTURA AUTOMOTIVA

COLUNAS TUBULARES AÇO Ø1½"
 ACABAMENTO EM PINTURA AUTOMOTIVA

VER DETALHE
 DIMENSIONAMENTO DOS DEGRAUS

DEGRAUS (BASE E ESPELHO) EM CHAPA DOBRADA
 CHAPA XADREZ ANTIDERRAPANTE
 ACABAMENTO EM PINTURA AUTOMOTIVA

CORTE

NOTA: CONFERIR MEDIDAS NO LOCAL

REVISÃO	ALTERAÇÃO	RESPONSÁVEL	DATA

TOTAL PROJETOS
 ENGENHARIA E ARQUITETURA

PROJETO:
 Projeto executivo para adequação do PPCI

TOTAL PROJETOS, CNPJ: 14.180.475/0001-30, Reg.CREA/RS - 218.680
 Av. Senador Salgado Filho nº. 195, Centro, Rio Grande - RS.
 Contato: (53) 991395759 - 32015106 - totalprojetos@hotmail.com

Proprietário Câmara Municipal do Rio Grande CNPJ: 89.584.981/0001-75	Responsável Técnico Eng. Civil Francisco Luzzardi CREA 66948-D	INDICADA
		DATA Julho / 2018
PROJETO EXECUTIVO DE PPCI	PLANTA DE DETALHE ESCADA	DESENHO Aline Estima
		PRIMEIRA 01/01